

ЭКРАНПЛАН НОВОГО ПОКОЛЕНИЯ  
"ES-1"

# ПЛАВАЮЩИЙ САМОЛЕТ, ЛЕТАЮЩИЙ КОРАБЛЬ.

открывает новые возможности



**СКОРАЯ МЕДИЦИНСКАЯ  
ПОМОЩЬ  
ТРАНСПОРТИРОВКА ЛЮДЕЙ**

мобильная исследовательская станция

поисково-спасательные операции

патрулирование

разведка

**ИНДИВИДУАЛЬНОЕ  
ИСПОЛНЕНИЕ  
ДЛЯ ВАШИХ ЗАДАЧ**

## МНОГОЦЕЛЕВОЙ

\*нормы токсичности выхлопных газов ES - 1 полностью подходят для эксплуатации в закрытых, экологически чистых, экологических зонах.

## ЛЕТАЮЩАЯ РЫБА

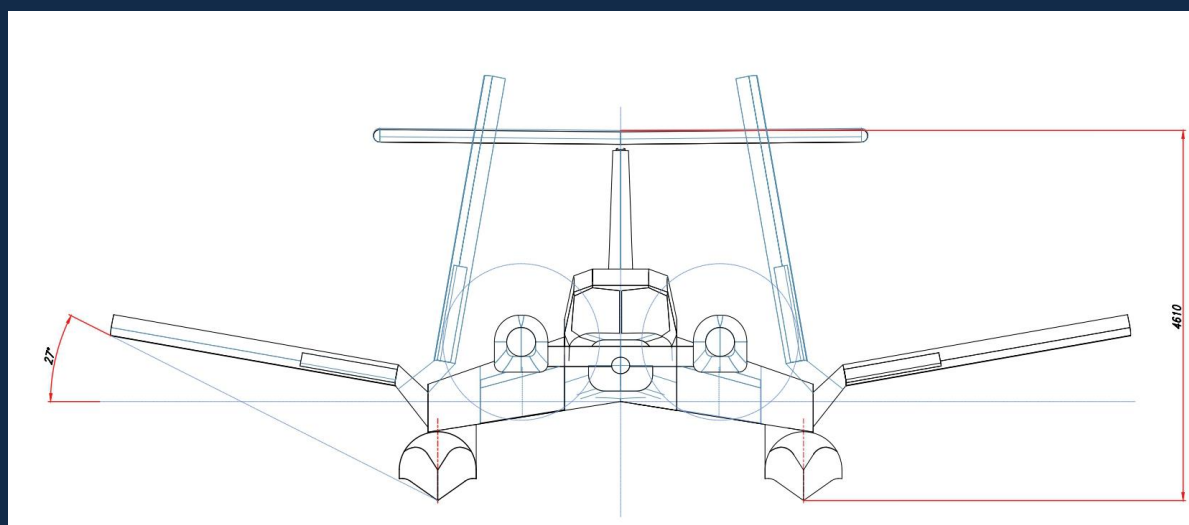
\*мосты и шлюзы не являются препятствием для ES-1. Экраноплан может преодолевать их, приземлившись на воду, двигаясь в режиме глиссирования со сложенными крыльями, а так же перелетая через препятствия, совершая прыжок на высоту до 100 м.

## МОРСКОЙ РЕГИСТР

\*допускается использование в прибрежной морской зоне на расстоянии от берега не более 20 миль (37 км.) и от места убежища не более 100 миль (185 км.)

## ЭКОЛОГИЧНЫЙ

\*предназначен для круглогодичной эксплуатации в пойме рек, озер, морей, над водой, снегом и льдом, на равнинной местности, в пустынях и болотах без контакта с их поверхностью



## ТЕХ. ХАРАКТЕРИСТИКИ

|                        |                   |
|------------------------|-------------------|
| габариты               | 17,3*13*4         |
| размеры кабины         | 5,5*4             |
| силовая установка      | 2*CHEVROLET LS3   |
| запас хода, км.        | до 1000           |
| круизная скорость      | 185               |
| максимальная скорость  | 220               |
| мореходность           | до 3 баллов       |
| осадка при дрейфе, м   | ≤0,6              |
| поверхность применения | вода, лед, болото |
| время полета, час      | до 6              |

## МОРЕХОДНОСТЬ

\*взлет и посадка допускаются при высоте волны 0.5-0.75 м. и скорости ветра до 12 м/с (встречный при взлете), боковом ветре не более 6 м, попутном ветре не более 4 м.

## СВЯЗЬ

\*две радиостанции, обеспечивающие двустороннюю радиосвязь с береговыми службами. Спутниковая навигация в составе навигационно-пилотажного комплекса.